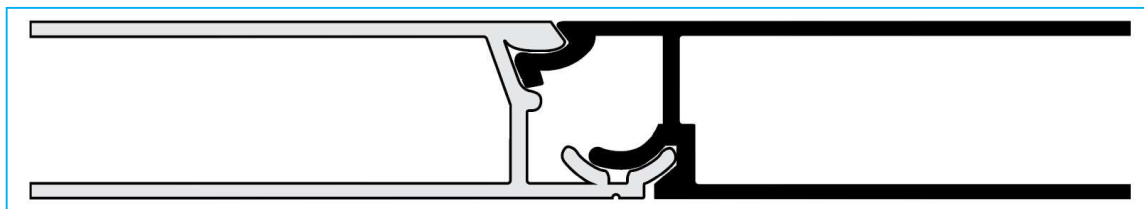
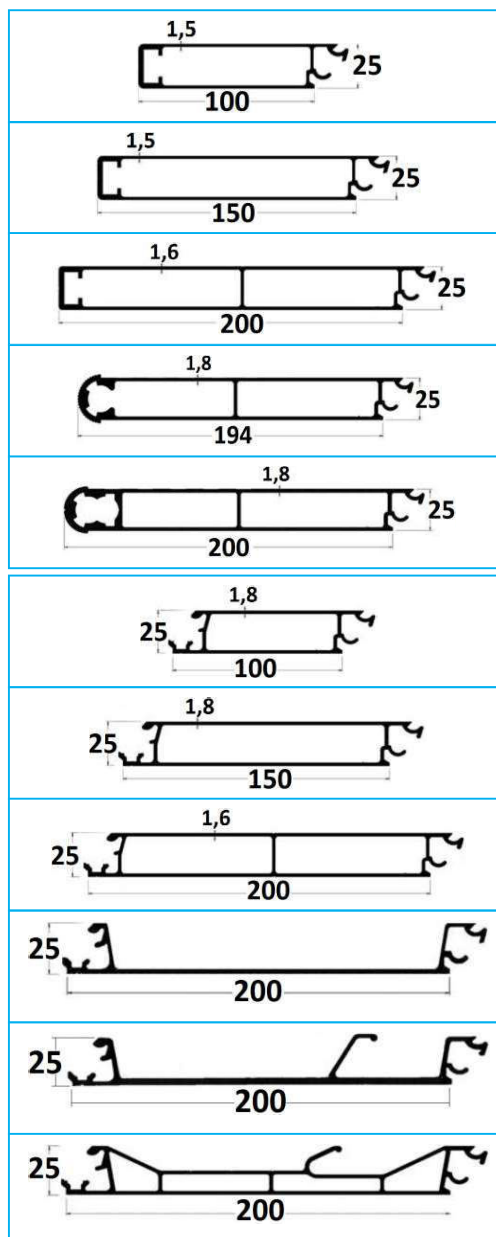


PROFILI SPONDA ALLUMINIO TR1



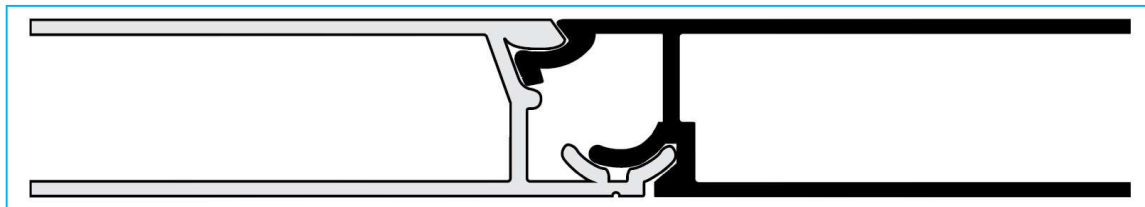
CODICE	DESCRIZIONE	PESO
JR17001001	SUPERIORE	1,44 kg/m
JR17001002	SUPERIORE	2,11 kg/m
JR17001003	SUPERIORE	2,46 kg/m
JR17001004	SUPERIORE RIBALATABILE	2,84 kg/m
JR17001005	SUPERIORE RIBALATABILE	3,06 kg/m
JR17001006	INTERMEDIO	1,55 kg/m
JR17001007	INTERMEDIO	1,75 kg/m
JR17001008	INTERMEDIO	2,37 kg/m
JR17001009	INTERMEDIO LEGGERO	1,84 kg/m
JR17001010	INTERMEDIO LEGGERO CON ALETTA	2,44 kg/m
JR17001011	INTERMEDIO RINFORZATO C.ALETTA	2,64 kg/m



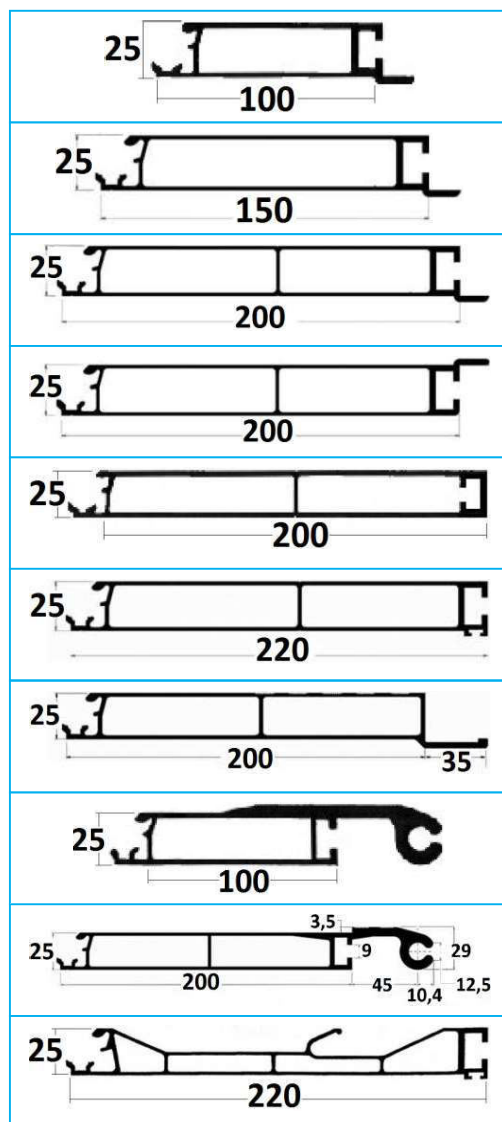
- SIAMO IN GRADO DI TAGLIARE I VARI TIPI DI PROFILO A MISURA RICHIESTA DAL CLIENTE.

NB: LE MISURE SONO IN "mm".

PROFILI SPONDA ALLUMINIO TR1



CODICE	DESCRIZIONE	PESO
JR17001012	INFERIORE CON BATTUTA	1,38 kg/m
JR17001013	INFERIORE CON BATTUTA	2,16 kg/m
JR17001014	INFERIORE CON BATTUTA	2,52 kg/m
JR17001015	INFERIORE CON BATTUTA CONTRARIA	2,52 kg/m
JR17001016	INFERIORE SENZA BATTUTA	2,24 kg/m
JR17001017	INFERIORE INCAVO GUARNIZIONE	2,83 kg/m
JR17001018	INFER. RIBALTABILE SOVRASPONDA	2,66 kg/m
JR17001019	INFERIORE CON CERNIERA	3,46 kg/m
JR17001020	INFERIORE CON CERNIERA	4,38 kg/m
JR17001021	INFERIORE GANCIO E GUARNIZIONE	2,84 kg/m



- SIAMO IN GRADO DI TAGLIARE I VARI TIPI DI PROFILO A MISURA RICHIESTA DAL CLIENTE.

NB: LE MISURE SONO IN "mm".