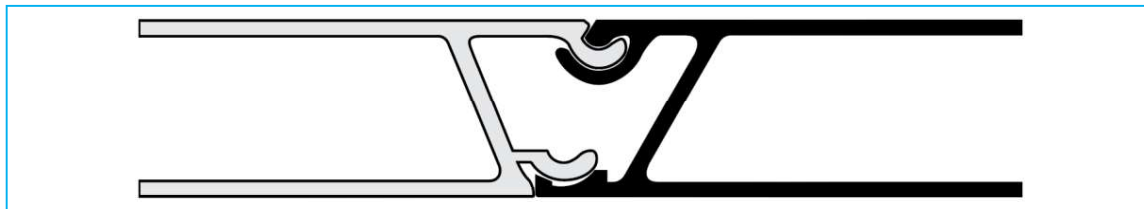
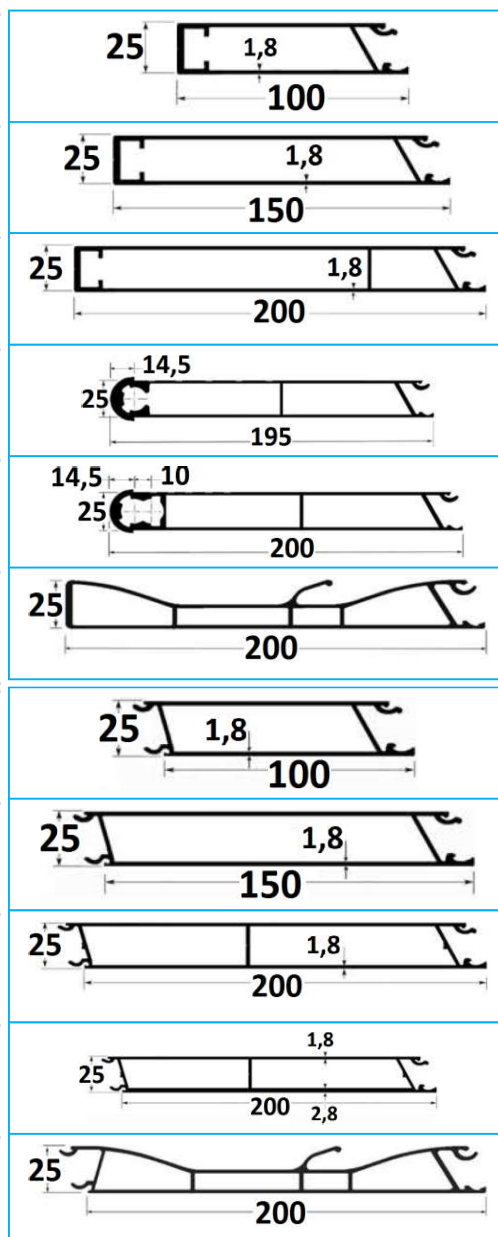


## PROFILI SPONDA ALLUMINIO TS



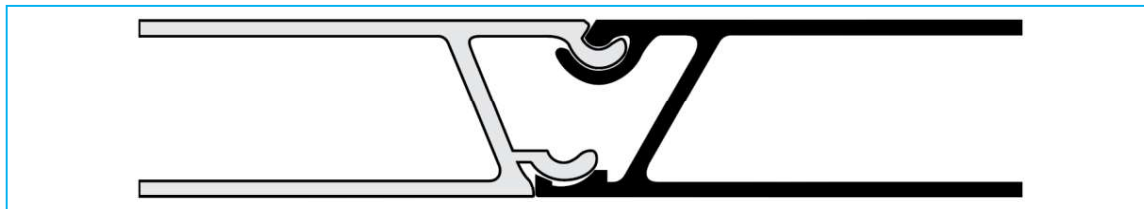
CODICE	DESCRIZIONE	PESO
JR17002001	SUPERIORE	1,35 kg/m
JR17002002	SUPERIORE	1,81 kg/m
JR17002003	SUPERIORE	2,28 kg/m
JR17002004	SUPERIORE RIBALATABILE	2,92 kg/m
JR17002005	SUPERIORE RIBALATABILE	2,92 kg/m
JR17002006	SUPERIORE CON GANCIO	2,50 kg/m
JR17002007	INTERMEDIO	1,33 kg/m
JR17002008	INTERMEDIO	1,80 kg/m
JR17002009	INTERMEDIO	2,36 kg/m
JR17002010	INTERMEDIO RINFORZATO	2,84 kg/m
JR17002011	INTERMEDIO CON ALETTA	2,55 kg/m



- SIAMO IN GRADO DI TAGLIARE I VARI TIPI DI PROFILO A MISURA RICHIESTA DAL CLIENTE.

**NB:** LE MISURE SONO IN "mm".

## PROFILI SPONDA ALLUMINIO TS

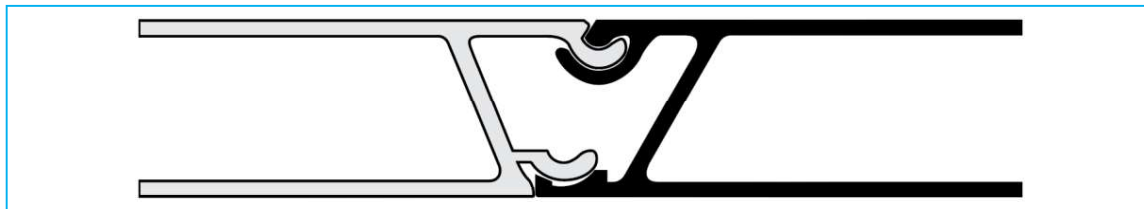


CODICE	DESCRIZIONE	PESO	
JR17002012	INTERM. CON ALETTA RINFORZATO	2,59 kg/m	
JR17002013	INTERMEDIO LEGGERO	1,67 kg/m	
JR17002014	INTERMEDIO LEGGERO	2,20 kg/m	
JR17002015	INFERIORE CON BATTUTA	1,50 kg/m	
JR17002016	INFERIORE CON BATTUTA	2,00 kg/m	
JR17002017	INFERIORE CON BATTUTA	2,56 kg/m	
JR17002018	INFERIORE CON BATTUTA CONTRARIA	2,63 kg/m	
JR17002019	INFERIORE SENZA BATTUTA	2,45 kg/m	
JR17002020	INFERIORE INCAVO GUARNIZIONE	2,53 kg/m	
JR17002021	INFER. RIBALTABILE SOVRASPONDA	2,21 kg/m	
JR17002022	INFER. RIBALTABILE SOVRASPONDA	4,69 kg/m	

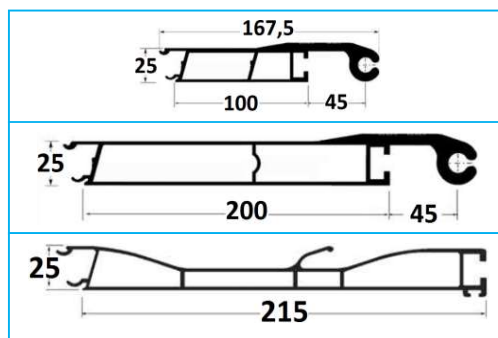
- SIAMO IN GRADO DI TAGLIARE I VARI TIPI DI PROFILO A MISURA RICHIESTA DAL CLIENTE.

**NB:** LE MISURE SONO IN "mm".

## PROFILI SPONDA ALLUMINIO TS



CODICE	DESCRIZIONE	PESO
JR17002023	INFERIORE CON CERNIERA	3,47 kg/m
JR17002024	INFERIORE CON CERNIERA	4,61 kg/m
JR17002025	INFERIORE GANCIO E GUARNIZIONE	2,80 kg/m



- SIAMO IN GRADO DI TAGLIARE I VARI TIPI DI PROFILO A MISURA RICHIESTA DAL CLIENTE.

**NB:** LE MISURE SONO IN "mm".

# JOLLY RICAMBI