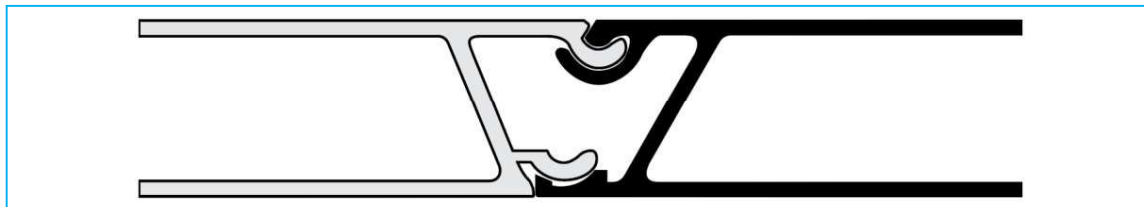
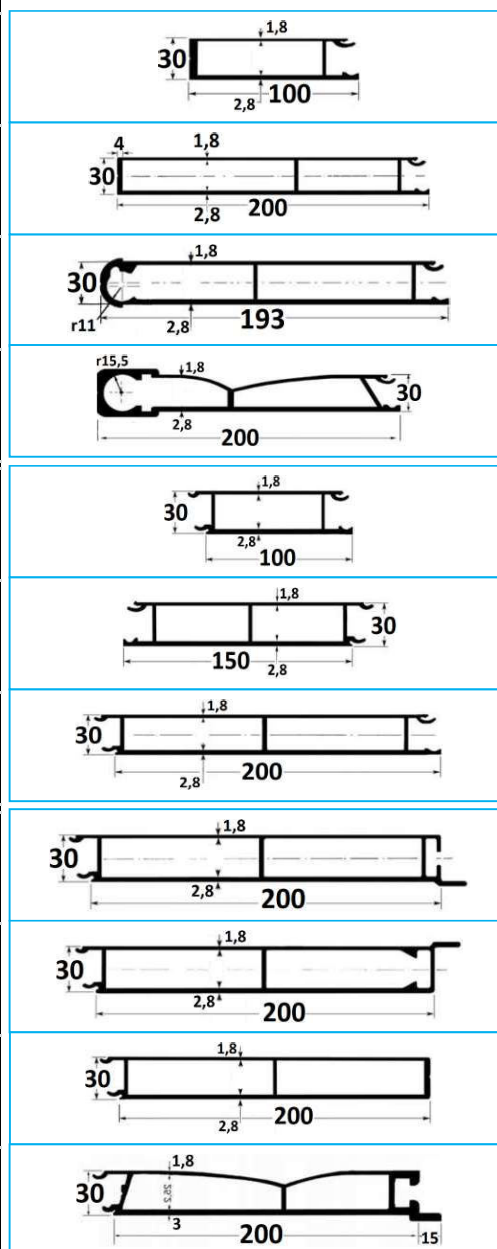


PROFILI SPONDA ALLUMINIO TS6



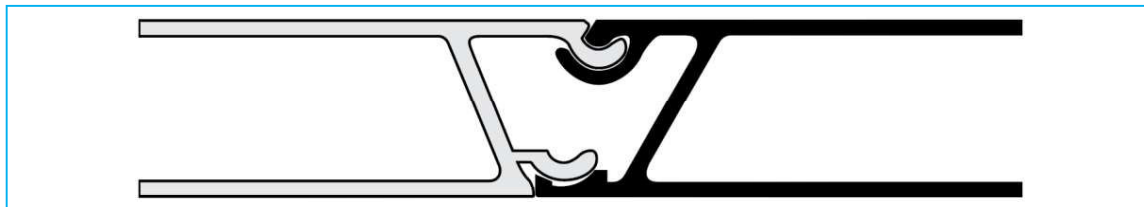
CODICE	DESCRIZIONE	PESO
JR17008001	SUPERIORE	1,67 kg/m
JR17008002	SUPERIORE	3,05 kg/m
JR17008003	SUPERIORE RIBALTABILE	3,05 kg/m
JR17008004	SUPERIORE RIBALTABILE	4,00 kg/m
JR17008005	INTERMEDIO	1,66 kg/m
JR17008006	INTERMEDIO	2,42 kg/m
JR17008007	INTERMEDIO	3,04 kg/m
JR17008008	INFERIORE CON BATTUTA	3,30 kg/m
JR17008009	INFERIORE CON BATTUTA ROVESCIA	3,37 kg/m
JR17008010	INFERIORE	3,15 kg/m
JR17008011	INFERIORE BOMBATA	3,88 kg/m



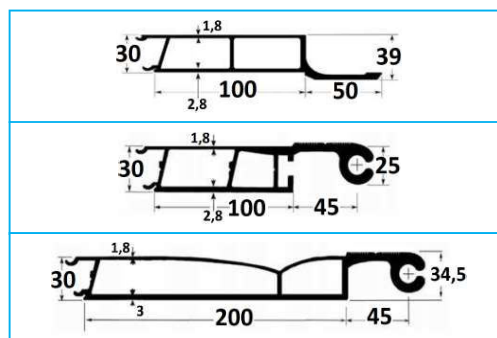
- SIAMO IN GRADO DI TAGLIARE I VARI TIPI DI PROFILO A MISURA RICHIESTA DAL CLIENTE.

NB: LE MISURE SONO IN "mm".

PROFILI SPONDA ALLUMINIO TS6



CODICE	DESCRIZIONE	PESO
JR17008012	INFER. RIBALTABILE SOVRASPONDA	2,51 kg/m
JR17008013	INFERIORE CON CERNIERA	4,05 kg/m
JR17008014	INFERIORE CON CERNIERA	5,02 kg/m



TESTATE ALLUMINIO (30mm)

CODICE	PESO
JR17009001	1,04 kg/m

CODICE	PESO
JR17009002	1,10 kg/m

CODICE	PESO
JR17009003	1,82 kg/m

CODICE	PESO
JR17009004	2,73 kg/m

CODICE	PESO
JR17009005	2,40 kg/m

- SIAMO IN GRADO DI TAGLIARE I VARI TIPI DI PROFILO A MISURA RICHIESTA DAL CLIENTE.

NB: LE MISURE SONO IN "mm".