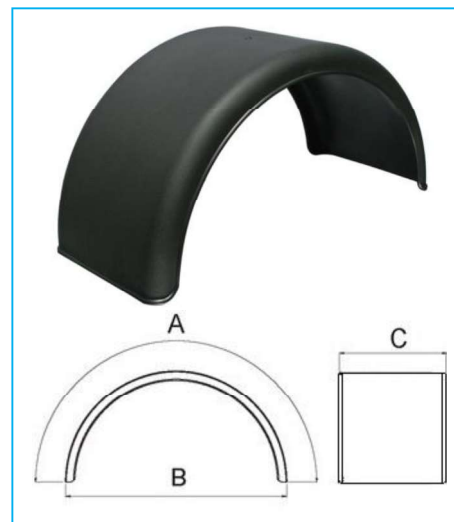
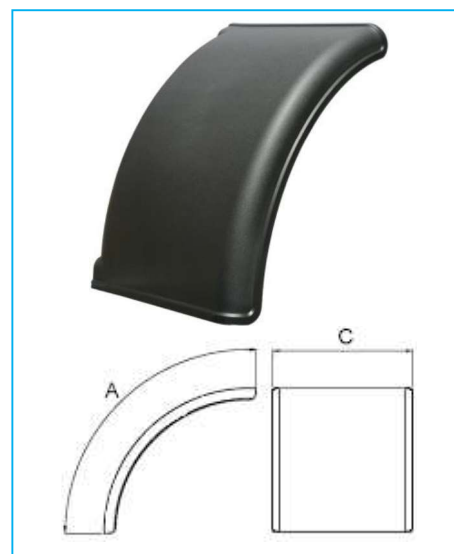


PARAFANGHI TERMOPLAST OPACHI

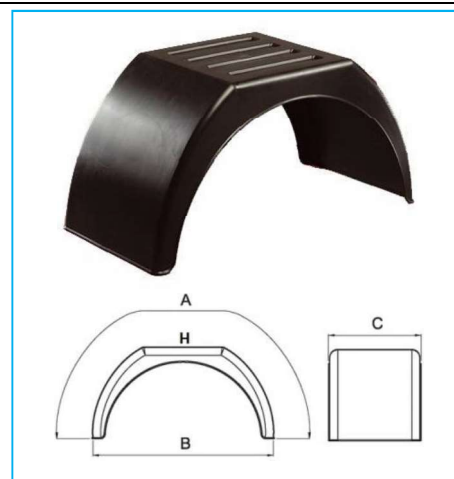
CODICE	DESCRIZIONE	A	B	C
JR03001001	Parafango	2100	1340	650
JR03001002	Parafango	2100	1320	435
JR03001003	Parafango	1900	1300	435
JR03001004	Parafango	1850	1250	650
JR03001005	Parafango (finitura liscia)	1760	1150	600
JR03001006	Parafango (finitura liscia)	1720	1150	550
JR03001007	Parafango (finitura liscia)	1600	1000	550
JR03001008	Parafango	1670	1010	510
JR03001009	Parafango	1380	880	450
JR03001010	Parafango	1380	880	400
JR03001011	Parafango	1400	900	280
JR03001012	Parafango (finitura liscia)	1400	900	230
JR03001013	Parafango (finitura liscia)	1300	780	380



CODICE	DESCRIZIONE	A	C
JR03002001	Mezzo parafango	1000	650
JR03002002	Mezzo parafango	1000	450
JR03002003	Mezzo parafango	800	650
JR03002004	Mezzo parafango	800	450
JR03002005	Mezzo parafango	700	650
JR03002006	Mezzo parafango	700	450



CODICE	DESCRIZIONE	A	B	C	H
JR03003001	Sommità piatta	1870	1080	550	555
JR03003002	Sommità piatta	1690	930	450	540
JR03003003	Sommità piatta	1470	910	450	450
JR03003004	Sommità piatta	1450	900	280	450
JR03003005	Sommità piatta	1360	900	230	480



NB: LE MISURE SONO IN "mm".

JOLLY RICAMBI