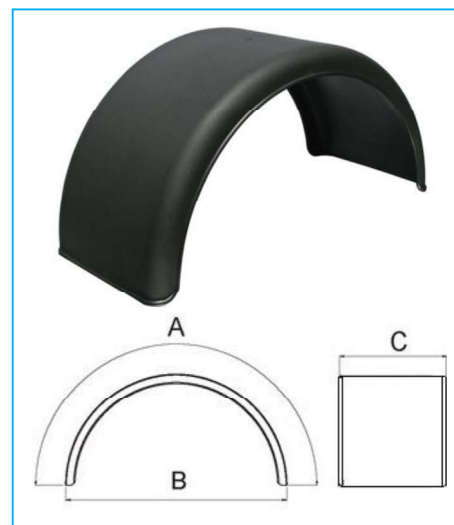
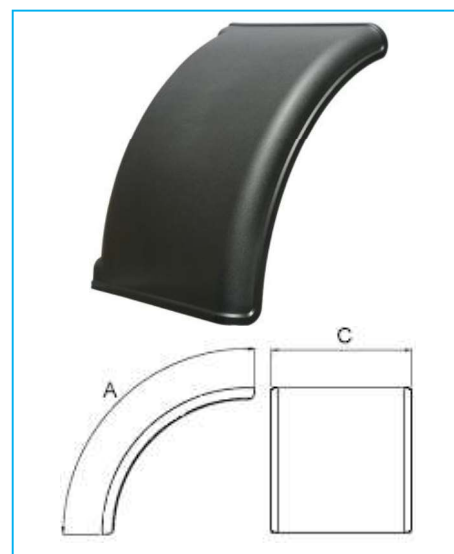


PARAFANGHI TERMOPLAST LUCIDI

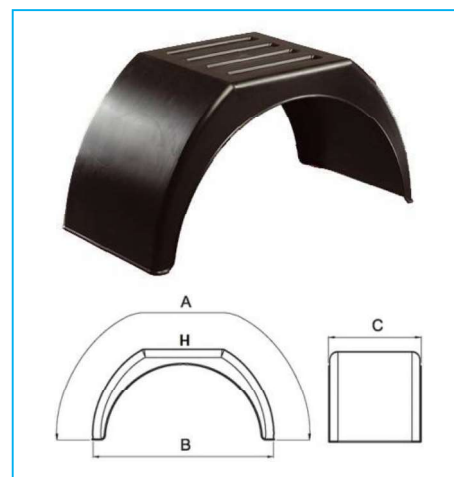
CODICE	DESCRIZIONE	A	B	C
JR03004001	Parafango	2100	1340	650
JR03004002	Parafango	2100	1320	435
JR03004003	Parafango	1900	1250	650
JR03004004	Parafango	1900	1300	435
JR03004005	Parafango	1750	1150	600
JR03004006	Parafango	1750	1100	550
JR03004007	Parafango	1600	1000	550
JR03004008	Parafango	1600	1000	500
JR03004009	Parafango	1400	900	450
JR03004010	Parafango	1400	880	225
JR03004011	Parafango	1380	880	400
JR03004012	Parafango	1380	880	270



CODICE	DESCRIZIONE	A	C
JR03005001	Mezzo parafango	1000	650
JR03005002	Mezzo parafango	1000	450
JR03005003	Mezzo parafango	800	650
JR03005004	Mezzo parafango	800	450
JR03005005	Mezzo parafango	700	650
JR03005006	Mezzo parafango	700	450
JR03005007	Mezzo parafango	640	720
JR03005008	Mezzo parafango	535	425
JR03005009	Mezzo parafango	535	265
JR03005010	Mezzo parafango	700	610
JR03005011	Mezzo parafango	590	450
JR03005012	Mezzo parafango	590	645
JR03005013	Mezzo parafango	590	525



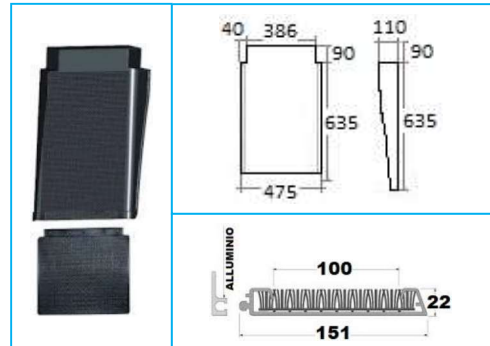
CODICE	DESCRIZIONE	A	B	C	H
JR03006001	Sommità piatta	1500	895	300	470
JR03006002		1470	910	450	450
JR03006003		1400	840	260	400



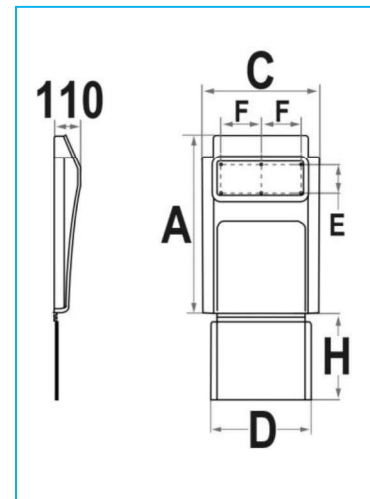
NB: LE MISURE SONO IN "mm".

PARAFANGHI TERMOPLAST LUCIDI

CODICE	DESCRIZIONE
JR03007001	Mezzo parafrangente rimorchio 720x500
JR03007002	Antispray - solo parte inferiore L.450mm
JR03007003	Paraspruzzo laterale in pvc da 3700x150,6
JR03007004	Supporto in alluminio da 3700x35x16



CODICE	DESCRIZIONE	A	C	D	H	F	E
JR03064001	Mezzo parafrangente	735	470	410	-	165	116
JR03064002	termoplast lucido,	735	470	410	155	165	116
JR03064003	con dispositivo	735	470	410	190	165	116
JR03064004	anti-spray conforme alla	735	470	410	265	165	116
JR03064005	normativa	735	470	410	350	165	116
JR03064006	109/2011÷2015/166	620	480	410	290	165	116



NB: LE MISURE SONO IN "mm".