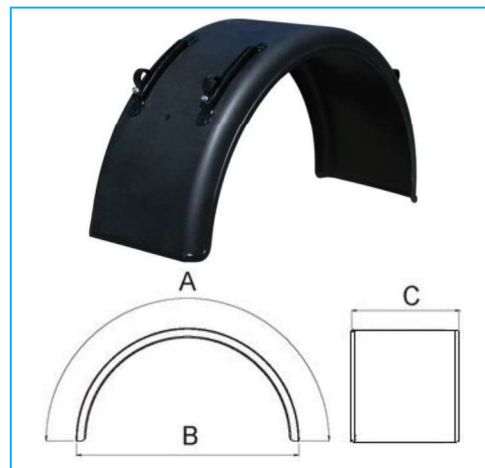
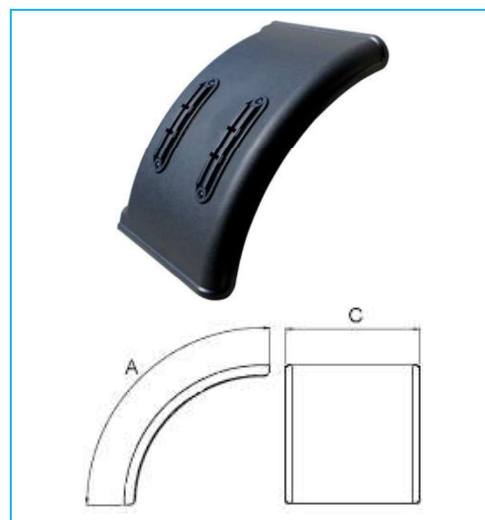


## PARAFANGHI TERMOPLAST LUCIDI CON STAFFE REGISTRABILI INCORPORATE

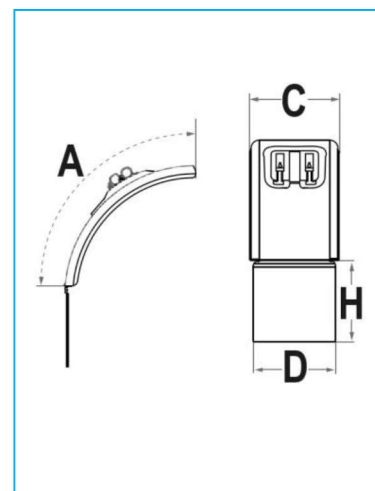
CODICE	DESCRIZIONE	A	B	C
JR03008001	Parafango termoplast lucido, con staffe registrabili incorporate	2100	1340	650
JR03008002		2100	1320	435
JR03008003		1900	1250	650
JR03008004		1900	1300	435
JR03008005		1750	1100	550
JR03008006		1600	1000	550
JR03008007		1600	1000	500
JR03008008		1400	900	450
JR03008009		1380	880	400



CODICE	DESCRIZIONE	A	C
JR03009001	Mezzo parafango termoplast lucido, con staffe registrabili incorporate	1000	650
JR03009002		1000	450
JR03009003		800	650
JR03009004		800	450
JR03009005		700	650
JR03009006		700	450
JR03009007		640	720



CODICE	DESCRIZIONE	A	C	D	H
JR03063001	Mezzo parafango termoplast lucido, con staffe registrabili incorporate e dispositivo anti-spray conforme normativa 109/2011÷2015/166	700	450	390	-
JR03063002		700	450	390	160
JR03063003		700	450	390	250
JR03063004		700	450	390	350
JR03063005		700	450	390	300



**NB:** LE MISURE SONO IN "mm".

# **JOLLY RICAMBI**