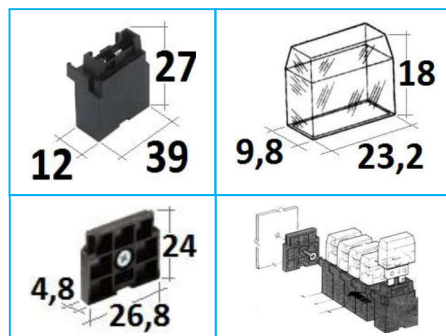
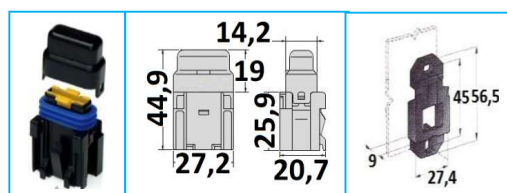


PORTAFUSIBILI

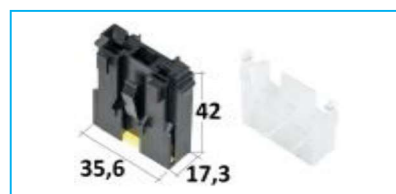
CODICE	DESCRIZIONE
JR06121001	Portafusibile lamellare a 1via componibile
JR06121002	Coperchio trasparente a 1via
JR06121003	Staffa fissaggio per portafusibile



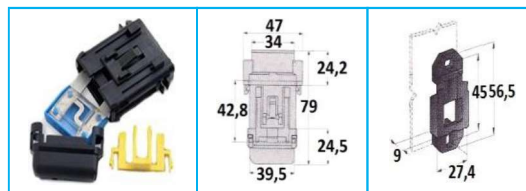
CODICE	DESCRIZIONE
JR06122001	Portafusibile lamellare a 1via componibile stagno
JR06122002	Staffa fissaggio rinforzata per portafusibile



CODICE	DESCRIZIONE
JR06123001	Portafusibile MAXI a 1via componibile
JR06123002	Coperchio trasparente a 1via



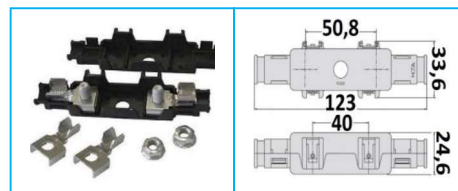
CODICE	DESCRIZIONE
JR06124001	Portafusibile MAXI a 1via componibile stagno
JR06122002	Staffa fissaggio rinforzata per portafusibile



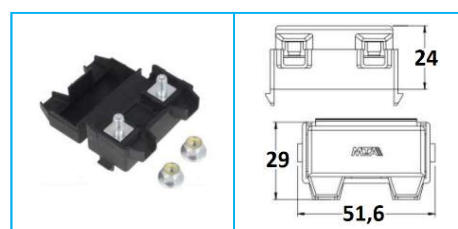
CODICE	DESCRIZIONE
JR06125001	Portafusibile a NASTRO



CODICE	DESCRIZIONE
JR06126001	Portafusibile MEGA



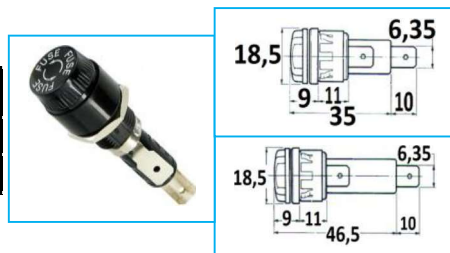
CODICE	DESCRIZIONE
JR06127001	Portafusibile MIDI



NB: LE MISURE SONO IN "mm".

PORTAFUSIBILI

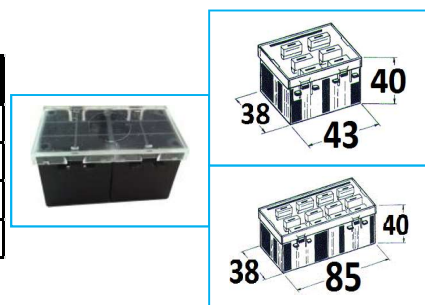
CODICE	DESCRIZIONE
JR06128001	Portafusibile VETRO 5x20 fissaggio a pannello
JR06128002	Portafusibile VETRO 6,3x32 fissaggio a pannello



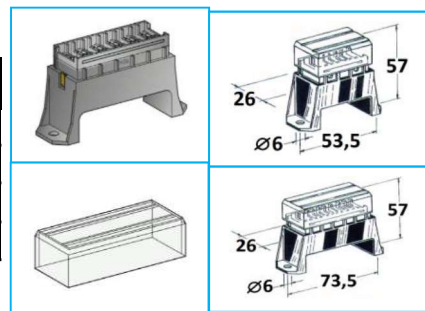
CODICE	DESCRIZIONE
JR06129001	Portafusibile CONTINENTAL
JR06129002	Portafusibile CONTINENTAL stagno



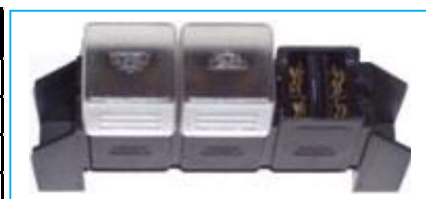
CODICE	DESCRIZIONE
JR06130001	Portafusibile LAMELLARE a 6 vie con coperchio
JR06130002	Coperchio ricambio per portafusibile 6 vie
JR06130003	Portafusibile LAMELLARE a 12 vie con coperchio
JR06130004	Coperchio ricambio per portafusibile 12 vie



CODICE	DESCRIZIONE
JR06131001	Portafusibile LAMELLARE a 4 vie e 8 terminali
JR06131002	Coperchio ricambio per portafusibile 4 vie
JR06131003	Portafusibile LAMELLARE a 6 vie e 12 terminali
JR06131004	Coperchio ricambio per portafusibile 6 vie



CODICE	DESCRIZIONE
JR06132001	Portafusibile LAMELLARE modulo 2 vie componibile
JR06132002	Coperchio ricambio per modulo
JR06132003	Staffa di fissaggio destra
JR06132004	Staffa di fissaggio sinistra



NB: LE MISURE SONO IN "mm".